

CENTRALNO ODVODNA VENTILATORSKA ENOTA COE

Centralno odvodna ventilatorska enota COE se uporablja pri centralnem prezračevanju manjših prostorov v industriji, stanovanjskih in poslovnih objektih, lokalih ipd.

COE je sestavljena iz ohišja z vgrajenim radialnim ventilatorjem. Ohišje (dekapirana ali pocinkana pločevina) je pobarvano po RAL-u, v notranjosti je toplotno in zvočno izolirano.

Radialni ventilator ima prigraven elektromotor s termično zaščito, rotor ventilatorja je statično in dinamično uravnotežen. Ventilator je vgrajen na amortizerjih, ki preprečujejo prenos vibracij na ohišje. Možno ga je stopenjsko ali brezstopenjsko regulirati, odvisno od tipa elektromotorja. Na ohišje je prigrajena elektro-priklopna omarica.

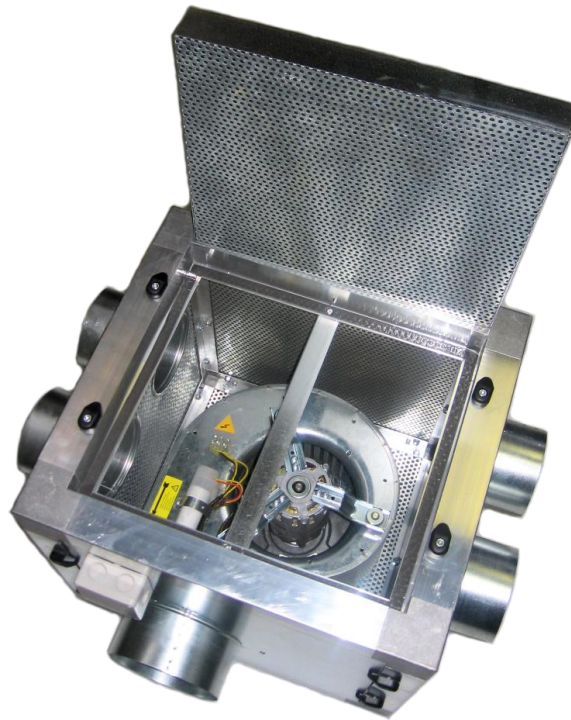
Naprave lahko montiramo na zid, strop, pod oz. povsod tam, kjer imamo prostor za odvod in dovod kanalov. Kanali se na priključke pritrdijo z objemko ali samolepljivimi trakovi. Izpih odpadnega zraka je lahko na strehi ali na steni zunanjega zidu.

TEHNIČNI PODATKI

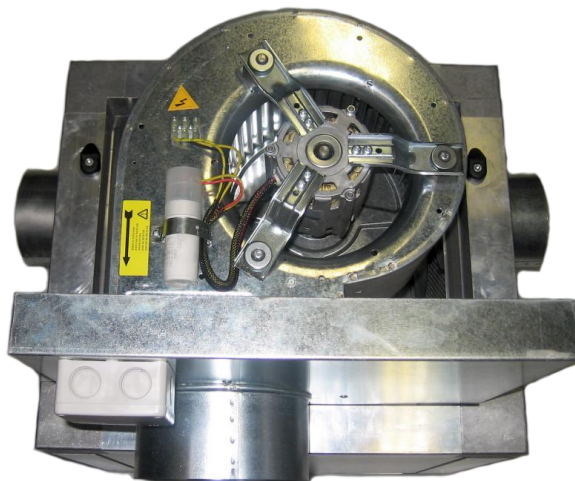
TIP	Količina zraka (m ³ /h)	Moč EM 220V (W)	Tok EM (A)	Št. vrtljajev EM (min ⁻¹)	Zvočni nivo db(A)
COE – 2	240	72	0,34	1840	35
COE – 4	380	73	0,34	2270	34
COE – 7	690	85	0,4	2320	36
COE – 9	920	110	0,52	2490	38
COE – 12	1160	210	0,96	2530	44



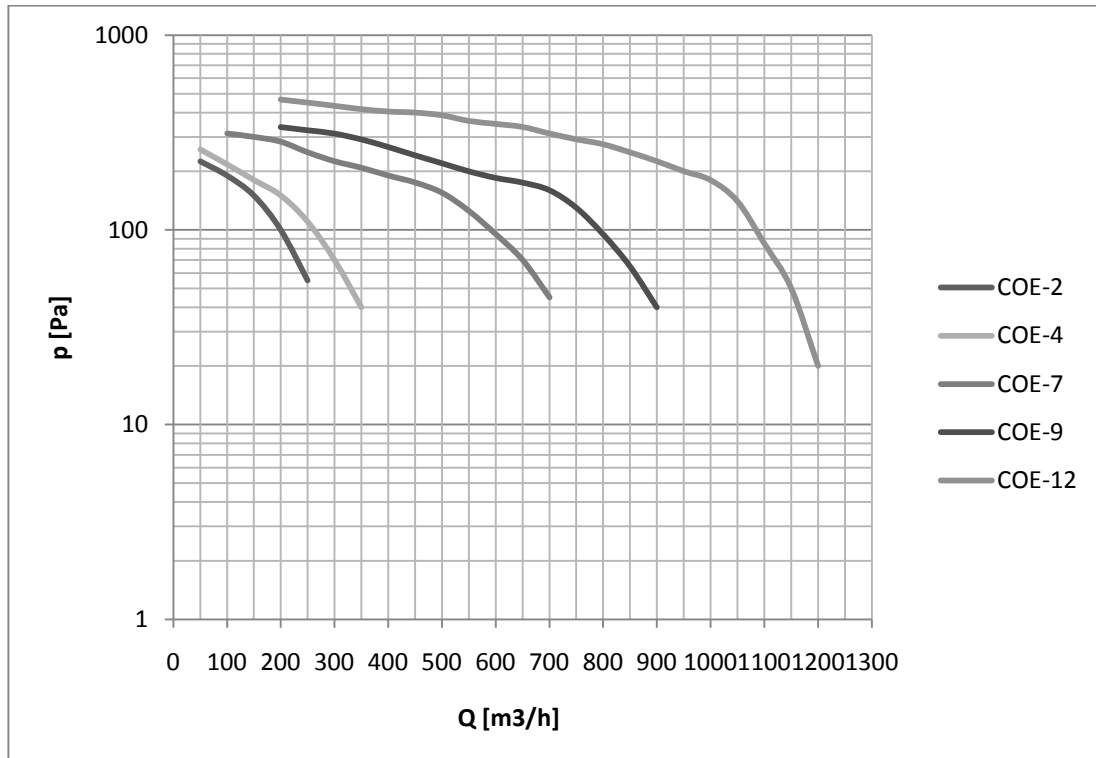
COE



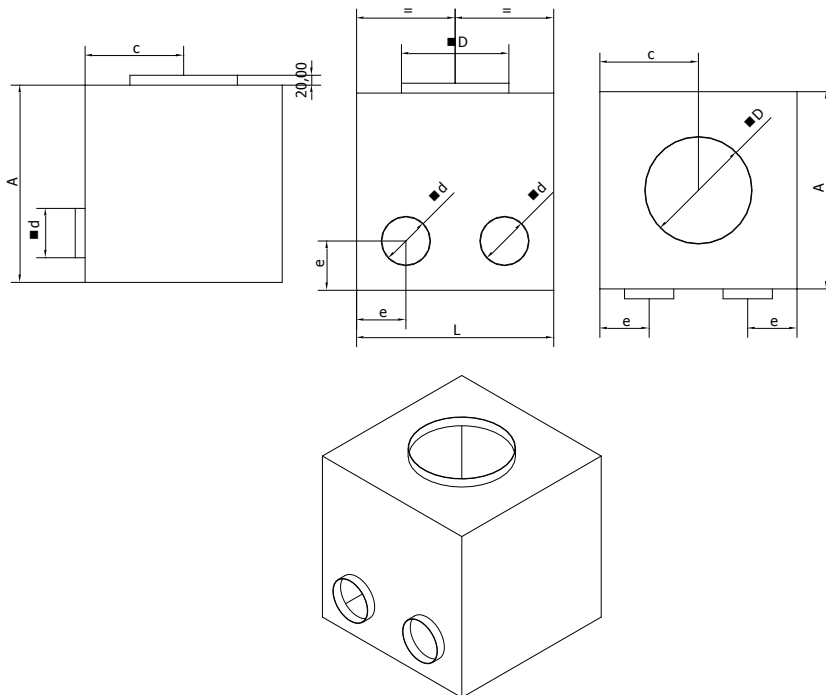
Pogled - zgoraj



Pogled – zadaj



DIMENZIJE (mm):



TIP	A	L	ΦD	Φd	n	c	e
COE-2	300	300	100	100	2	170	100
COE-4	300	300	125	125	2	170	100
COE-7	400	400	160	125	4	218	100
COE-9	400	400	200	125	4	218	100
COE-12	400	400	250	125	6	218	130

n-število priključkov